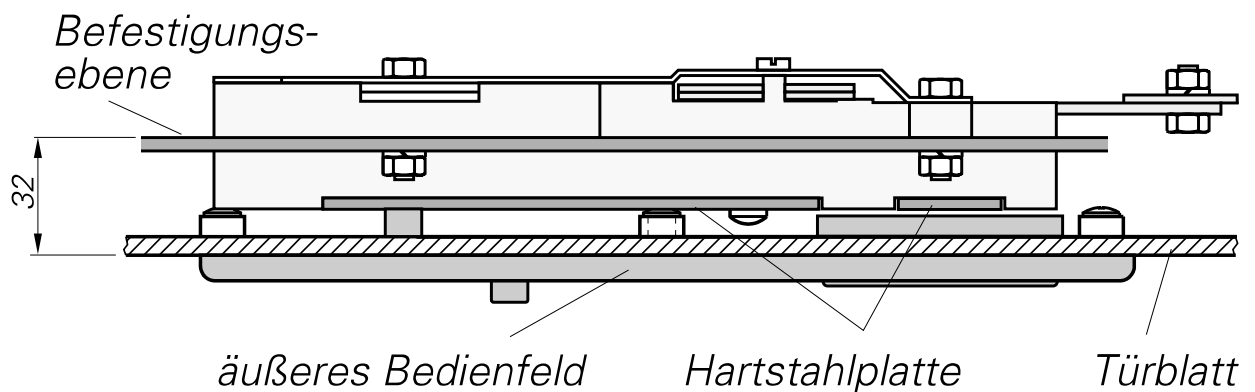
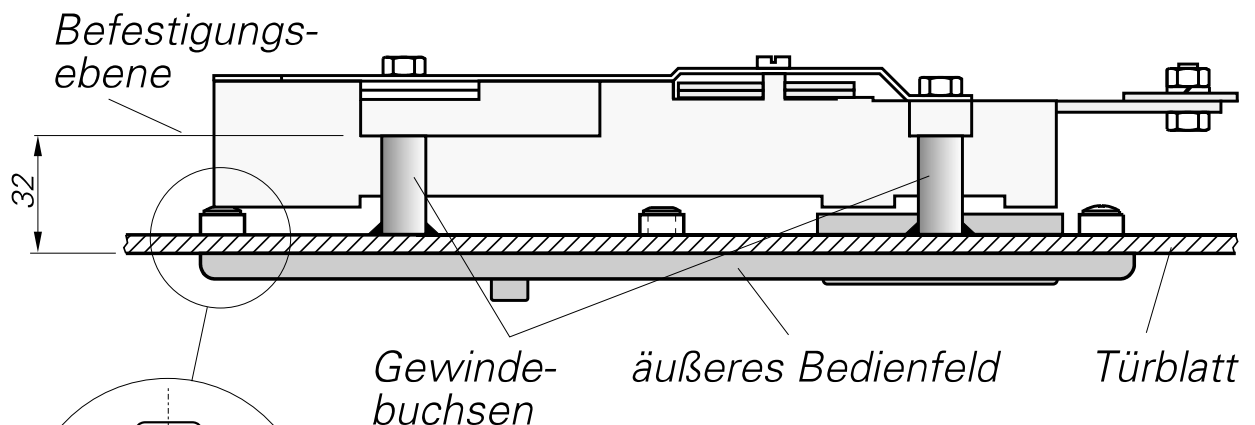


# Schiebezahlschloß C4000

## Montagevarianten



*Befestigung auf zwei vorgelagerten Befestigungsschienen*



*Befestigung auf vier angeschweißten Gewindebuchsen*