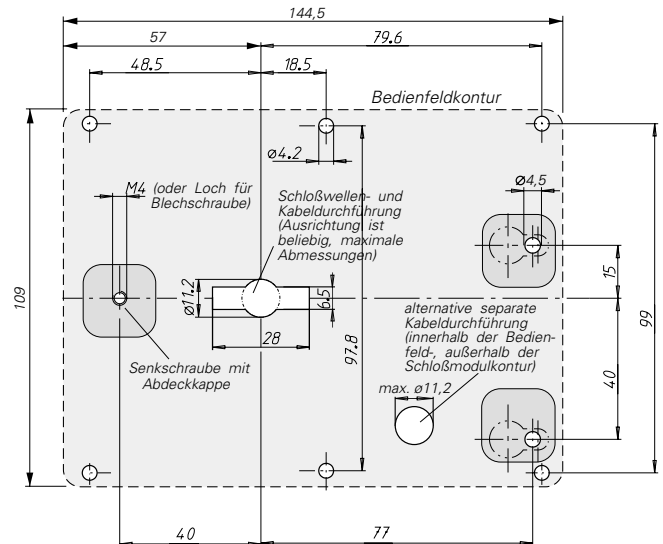


Montageanleitung für die Elektronikschlösser E4000R und E6000R (Version 5.2.2.1.4)

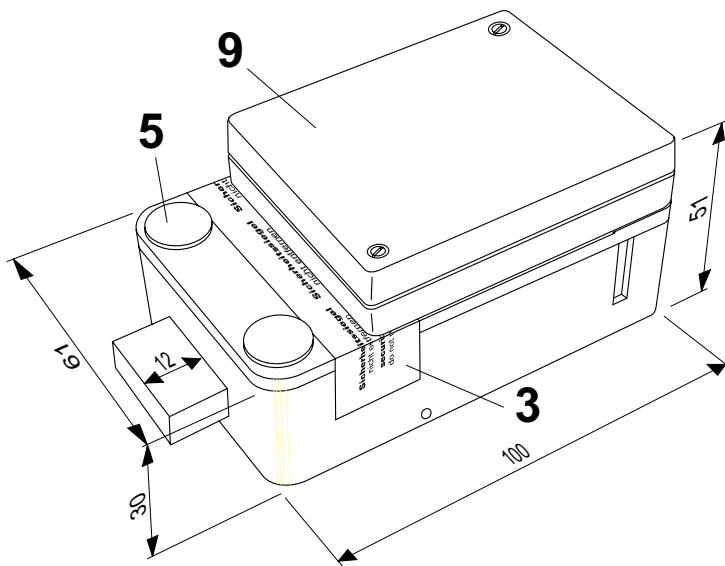
Montage des Bedienfeldes

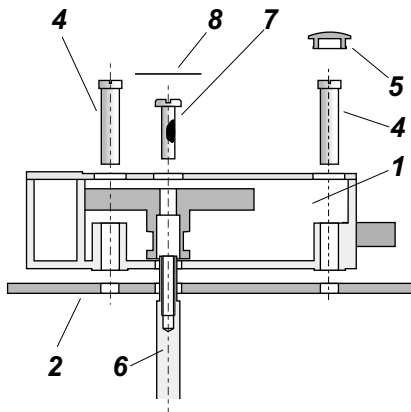
Das Bedienfeld wird von außen auf die ebene Vorderseite der Tresortür aufgesetzt. Dazu werden die beiden selbstformenden Linsenkopfschrauben M5 auf Abstand in die vorbereiteten Kernbohrungen $\varnothing 4,5$ (siehe dunkel markierte Fläche) eingeschraubt. Nachdem das Bedienfeld mit seinem Bajonettverschlußschlitz auf diese Schrauben aufgesetzt und seitlich verschoben wurde, kann die Verbindung mit der dritten Verschraubung M4 an der Position unter dem Bedienhebel gesichert werden. Die steckbare Abdeckkappe verschließt den Schraubenkopf. Alternativ kann bei Türen mit sehr geringer Dicke das Bedienfeld auch an den vier Ecken durch selbstformende Schrauben von innen durch das Türblatt hindurch angeschraubt werden. In der Ausführung E6000R muß das separate Erdungskabel des Bedienfeldes mit dem Massepotential des Tresors verbunden werden.



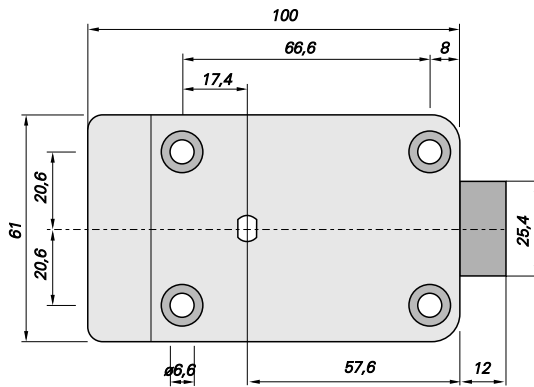
Montage des elektromechanischen Schloßmoduls

Das Modul kann in beliebiger räumlicher Lageorientierung eingebaut werden. Es ist aber auf die genaue Zuordnung der Achslagen von Schloßmodul und Bedienfeld zu achten, so daß die maximale seitliche Winkelabweichung der Antriebswelle 2° nicht übersteigt. Das Schloßmodul ist durch geeignete Panzerungsmaßnahmen vor direktem oder indirektem äußeren Zugriff zu schützen. Es müssen sich mindestens zwei beabstandete Stahlsschichten von mindestens je 3 mm Stärke zwischen dem Schloßmodul und der Türaußenfläche befinden. Bei der Montage ist unbedingt zu vermeiden, daß Schmutz, Staub oder Feuchtigkeit in das Modul gelangen. Das elektromechanische Schloßmodul darf nicht geölt, gefettet oder lackiert werden. Bitte beachten Sie, daß für eine einwandfreie Funktion des Schlosses die relative Luftfeuchtigkeit 95% (nicht kondensierend) nicht überschreiten sollte. Dies bedeutet, daß eventuell an den Riegelwerksraum angrenzender Beton getrocknet sein muß.





Die Befestigung des Schloßmoduls (1) auf vier sich auf einer Ebene befindlichen Befestigungspositionen (2) erfolgt mittels vier Schrauben M6 oder 1/4 Zoll (4), die in die vier vorgesehenen Öffnungen des Schloßmoduls eingeführt werden. Eine Öffnung des Deckels ist dafür nicht notwendig und auch nicht

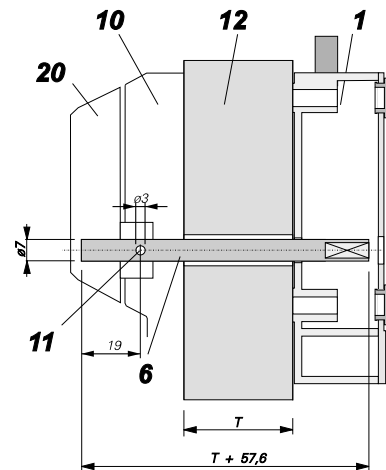


vorgesehen. Das Sicherheitssiegelband (3) soll dies deutlich machen. Bitte verwenden Sie für das Anschrauben vorzugsweise die mitgelieferten Schrauben oder Schrauben mit einer maximalen Kopfhöhe von 4 mm und mit einem maximalen Kopfdurchmesser von 10 mm. Andere Schraubenköpfe könnten die Schloßfunktion stören. Die wirksame Einschraubtiefe soll nach den Regeln der Technik gewählt werden, jedoch 3 mm nicht unterschreiten. Nach dem Anschrauben des Schloßmoduls werden die Durchführungslöcher im Deckel des Schloßmoduls mittels der beiliegenden Verschlußstopfen (5) verschlossen. Drücken Sie dazu diese Plastikstopfen mit Fingerkraft in die Deckellöcher, bis sie einrasten.

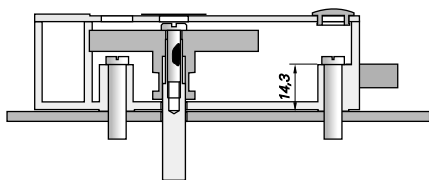
Montage der Schloßwelle und der Schloßelektronik

Für die Kopplung des Bedienhebels (20) am äußeren Bedienfeld (10) mit dem elektromechanischen Schloßmodul (1) ist die Schloßwelle (6) vorgesehen. Wurde diese Schloßwelle nicht in der exakt erforderlichen Länge beim Hersteller geordert, muß diese nun nachträglich auf die passende Länge gebracht werden. Bestimmen Sie dazu die konstruktive Wandstärke T der Tresortür als Abstand der beiden Montageflächen von äußerem Bedienfeld und innerem Schloßmodul und addieren Sie dazu einen Betrag von 57,6 Millimetern. Auf diese ermittelte Gesamtlänge kürzen Sie nun die beiliegende Schloßwelle vom runden Ende her ein. Bringen Sie nun durch Nachbohren das Stiftloch (11) mit einem Durchmesser von 3 mm im Abstand von 19 mm von dem Wellenende ein. Achten Sie dabei darauf, daß die Lochachse senkrecht zu den Schlüsselflächen der Schloßwelle steht.

Die Schloßwelle wird nun mittels des beiliegenden Spannstiftes (3 mm) mit dem Bedienhebel (20) verbunden. Der Bedienhebel weist dazu im Verbindungsbe-
reich zwei sich kreuzende Bohrungen auf, von denen die eine bei einer senkrechten oder die andere bei einer waagerechten Anordnung des Schloßmoduls verwendet wird. Die Schloßwelle wird nun von vorn in den Durchführungs kanal eingebracht, so daß die Schlüsselflächen am Ende in das vorgesehene Formloch innerhalb des Schloßmoduls eingreifen. Die beiliegende M4-Schraube (7) wird benutzt, um die Verbindung zwischen Schloßwelle und Schloßmodul zu sichern. Drehen Sie diese Schraube von der Deckelseite des ungeöffneten Schloßmoduls soweit in das Ende der Schloßwelle ein, bis das Axialspiel der Welle gegen Null geht. Die Schraube ist mit einem



Gewindesicherungsklebstoff versehen, der sie in dieser Lage fixiert. Ziehen Sie auf keinen Fall die Schraube fest an, da sonst das freie Drehen des Bedienhebels behindert wird. Zuletzt wird das beiliegende Klebeetikett (8) über der Schraubendurchführungsöffnung auf dem Deckel des Schloßmoduls befestigt, so daß kein Schmutz mehr in das Schloß eindringen kann. Zum Abschluß der Montage wird das Elektronikgehäuse (9) auf den Schloßdeckel aufgesetzt. Nach dem Anstecken aller Kabel kann das Elektronikgehäuse geschlossen und verschraubt werden.



Riegelfestigkeit nach VdS 2396

Bei normaler Benutzung sind die maximal zulässigen Kräfte auf den Schloßriegel in Zug- und Druckrichtung 5 N.

Die Abbildung zeigt die maximalen Kräfte auf den Riegel (in Öffnungsrichtung und aus rechtwinkligen seitlichen Richtungen), nach deren Einwirkung das Schloß noch bedingt schließfähig ist (Widerstand gegen einen gewaltsamen Angriff).

